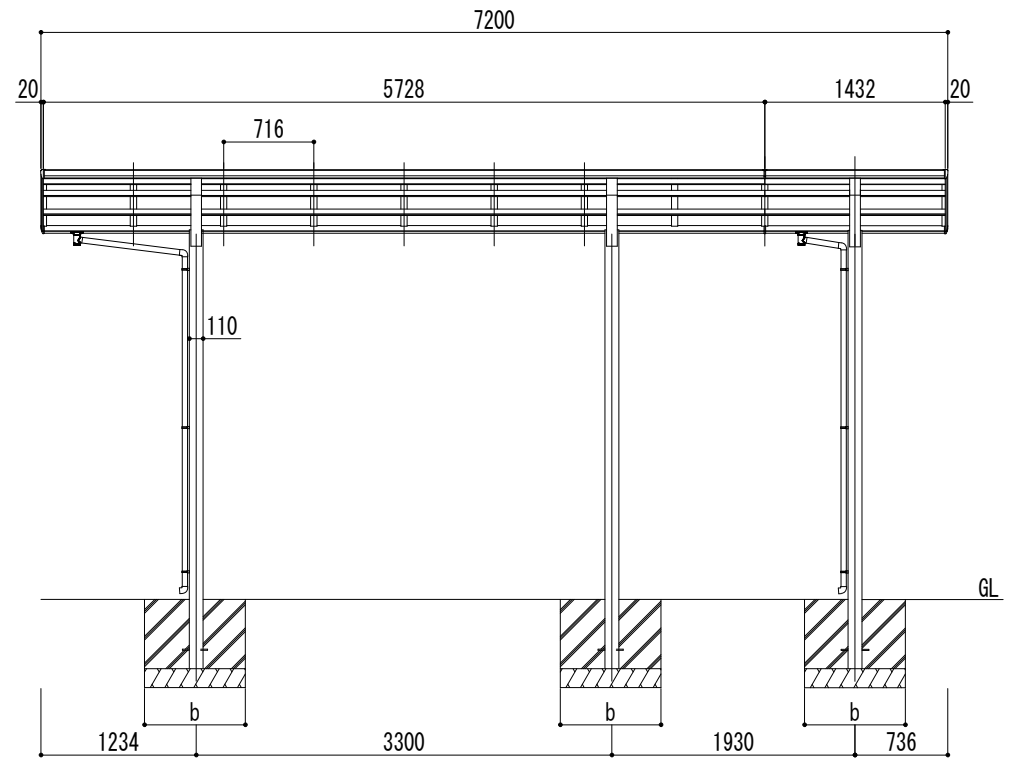
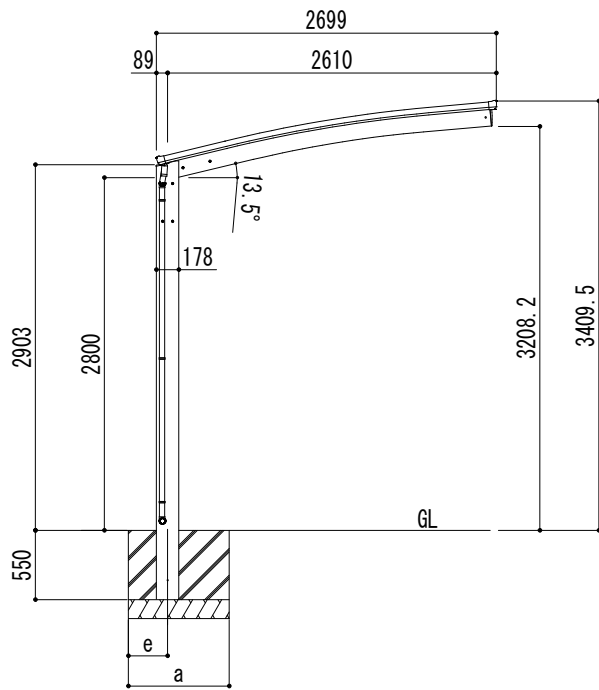
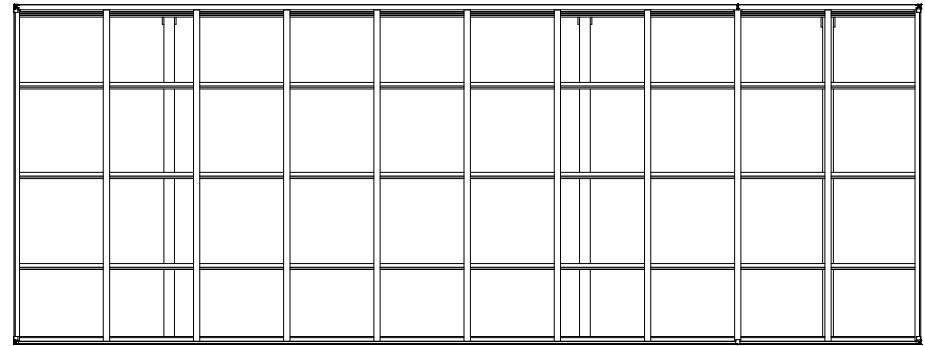


■基礎寸法表

| 間口呼称 | 奥行呼称  | 独立基礎                     |     |      |                          |      |     | 土間コンクリート考慮基礎             |     |     |                          |     |     |
|------|-------|--------------------------|-----|------|--------------------------|------|-----|--------------------------|-----|-----|--------------------------|-----|-----|
|      |       | 地耐力 (kN/m <sup>2</sup> ) |     |      | 地耐力 (kN/m <sup>2</sup> ) |      |     | 地耐力 (kN/m <sup>2</sup> ) |     |     | 地耐力 (kN/m <sup>2</sup> ) |     |     |
|      |       | 30                       |     | 50   |                          | 100  |     | 30                       |     | 50  |                          | 100 |     |
| a・b  | e     | a・b                      | e   | a・b  | e                        | a・b  | e   | a・b                      | e   | a・b | e                        |     |     |
| 27   | 57+14 | 1250                     | 300 | 1200 | 300                      | 1000 | 300 | 700                      | 350 | 600 | 300                      | 550 | 275 |



|      |      |   |   |    |    |    |      |      |             |    |
|------|------|---|---|----|----|----|------|------|-------------|----|
| 変更記事 | 設計監理 | 般 | 工事名   | 照査 | 担当 | 作図 | 尺度   | 御受領印 | Daisen 株式会社 | 図番 |
|      | 施工   | 般 | 図面名<br>リアルポートⅣ レギュラータイプ<br>奥行延長(1台用+α) L57+14-W27 超ロング柱 |    |    |    | 1/30 | 年月日  |             |    |

